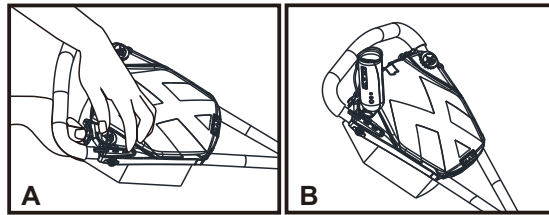
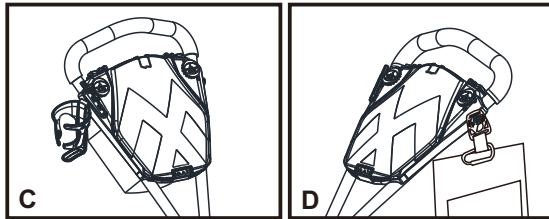


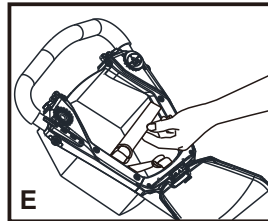
- 7** Push down the red button to open the QF Umbrella holder base cap. (A)
Put on the Umbrella holder. (B)
- Drücken Sie den roten Knopf um die QF Regenschirmhalterung zu öffnen. (A)
Setzen Sie den Regenschirmhalter ein. (B)
- Appuyez sur le bouton rouge pour ouvrir la base pour le porte-parapluie QF. (A)
Mettez le porte-parapluie. (B)



- 8** You can add your BIG MAX towel or BIG MAX bottle holder to one of the Quick Lok bases. (C, D)
- Sie können Ihr BIG MAX Handtuch oder Ihre BIG MAX Flaschenhalterung an den beiden Quick Lok Haltern befestigen. (C, D)
- Vous pouvez attacher votre serviette BIG MAX ou votre porte-bidon BIG MAX aux deux supports Quick Lok. (C, D)



- 9** Secure your accessories with the red strap. (E)
- Fixieren Sie Ihre Accessoires mit dem roten Gurt. (E)
- Fixez vos accessoires avec la sangle rouge. (E)



MAINTENANCE

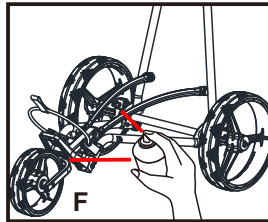
To clean the trolley, wipe it with a soft, damp cloth.
Lubricate all moving parts with silicone spray every 6 months. (F)

REINIGUNGSANLEITUNG

Um den Trolley zu reinigen, wischen Sie diesen mit einem weichen, feuchten Tuch ab. Schmieren Sie alle beweglichen Teile alle 6 Monate mit Silikon spray. (F)

ENTRETIEN

Pour nettoyer le chariot, essuyez-le avec un chiffon doux et humide. Lubrifiez toutes les pièces mobiles avec un spray de silicone tous les 6 mois. (F)



We trust that you will enjoy your new BIG MAX product.
To register for your extended 5 year warranty, please go to www.bigmaxgolf.com
Wir wünschen Ihnen viel Freude mit Ihrem neuen BIG MAX Produkt.
Bitte registrieren Sie sich unter www.bigmaxgolf.com und erhalten Sie Ihre erweiterte 5-Jahres Garantie!
Nous espérons que vous aurez du plaisir avec votre nouveau chariot BIG MAX.
Veuillez vous enregistrer sur <http://www.bigmaxgolf.com> pour obtenir votre garantie prolongée de 5 ans.

BIG MAX Europe

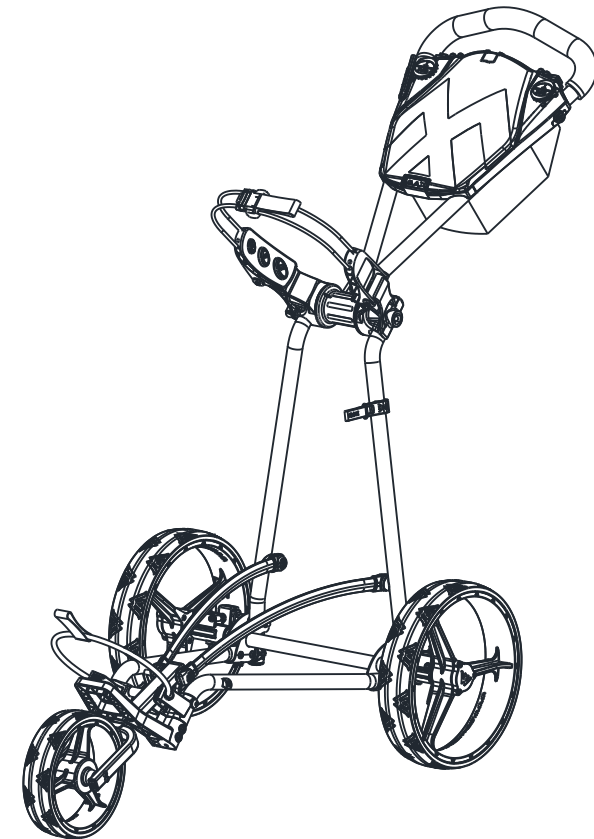
Carlberggasse 66, 1230 Vienna
Phone: +43 1 867 43 33
E-Mail: office@golftech.at
Internet: www.bigmaxgolf.com

User Manual
Gebrauchsanweisung
Manuel de l'utilisateur

BIG MAX Autofold X2



SCAN ME!



Assembling Your New Autofold X2 Trolley Montageanleitung für Ihren neuen Autofold X2 Trolley Assemblez Votre Nouveau Chariot Autofold X2

1

Remove cart from the box and check that the following items are included:

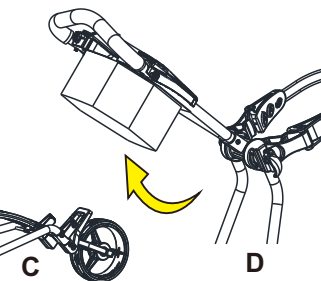
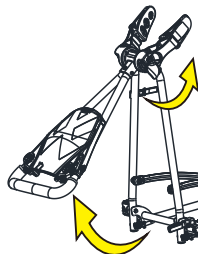
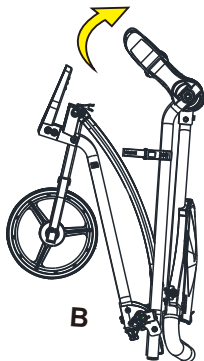
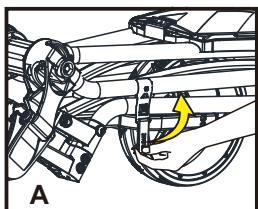
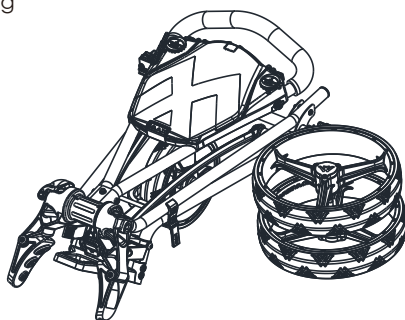
Cart frame with mounted front wheel, two rear wheels

Nehmen Sie den Trolley aus der Verpackung und vergewissern Sie sich, dass folgende Gegenstände vorhanden sind:

Trolleygestell inkl. montiertem Vorderrad, zwei Hinterräder

Retirez le chariot de la boîte et assurez-vous que les éléments suivants sont inclus:

Châssis de chariot avec roue avant montée, deux roues arrière



2

Open the side fixation of the trolley. (A)

Unfold the trolley until the frame snaps into place. (B)

Open the lever on the side of the handle joint and pull the handle up (C).

Close the lever to fix the handle in the right position. (D)

Öffnen Sie die seitliche Fixierung des Trolleys. (A)

Falten Sie den Trolley auf, bis der Rahmen einrastet. (B)

Öffnen Sie den Hebel an der Seite des Griffgelenks und ziehen Sie den Griff nach oben (C).

Schließen Sie den Hebel, um den Griff in der richtigen Position zu fixieren. (D)

Ouvrir la fixation latérale du chariot. (A)

Dépliez le chariot jusqu'à ce que le cadre s'enclenche. (B)

Ouvrez le levier sur le côté de l'articulation de la poignée et tirez la poignée vers le haut (C).

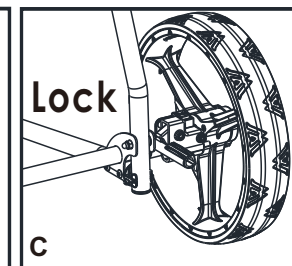
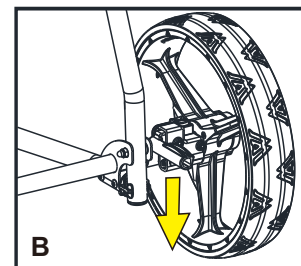
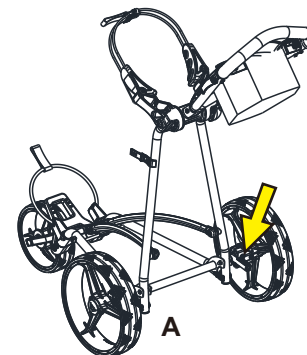
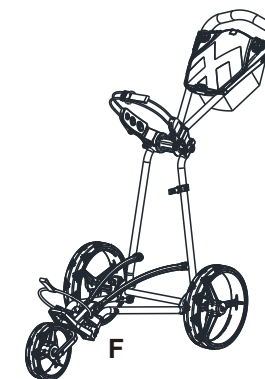
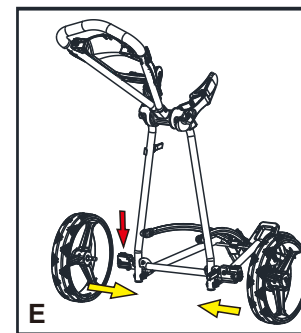
Fermez le levier pour fixer la poignée dans la bonne position. (D)

3

Plug in the rear wheels and press the button on the upper side of the wheel mount (E)

Stecken Sie die Hinterräder an und drücken Sie dabei den Knopf, an der oberen Seite, der Radaufnahme (E)

Connectez les roues arrière et appuyez sur le bouton sur le côté supérieur du support de roue (E)

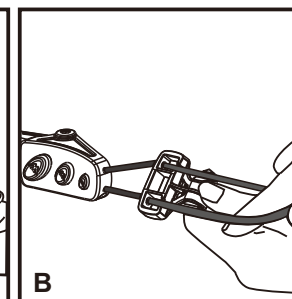
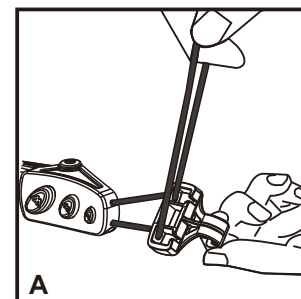


4

Press the brake pedal to engage the brake. (A, B, C)

Drücken Sie das Bremspedal um die Bremse zu aktivieren. (A, B, C)

Appuyez sur la pédale de frein pour activer le frein. (A, B, C)



5

Release the cord and adjust the buckle to required position. (A)
Clip the cord again to the buckle. (B)

Lösen Sie den Gurt und stellen Sie die Schnalle auf die gewünschte Position. (A)
Fixieren Sie anschließend den Gurt wieder an der Schnalle. (B)

Lâchez le cordon et ajustez la boucle en position voulue. (A)
Fixez le cordon à l'ouverture de la boucle. (B)